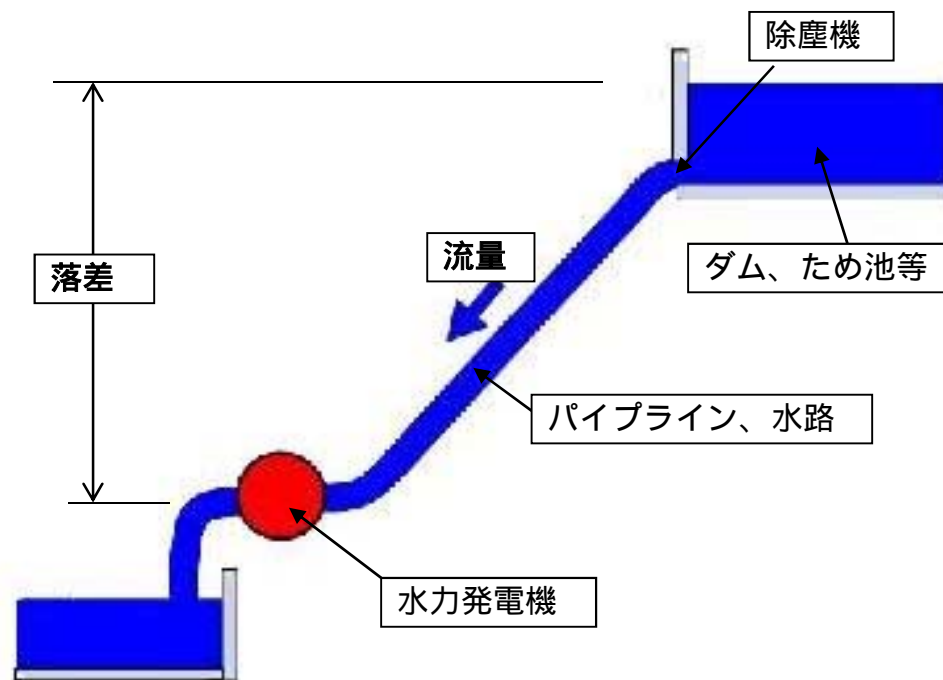


# 水力発電の実施例

山田技研株式会社

# 水力発電とは・・・



ダム等の水源部から出た水が、水路を通り、水車を回す。

落差や流量が多いほど落下エネルギーが大きく、発電量も多くなります。



水力発電所

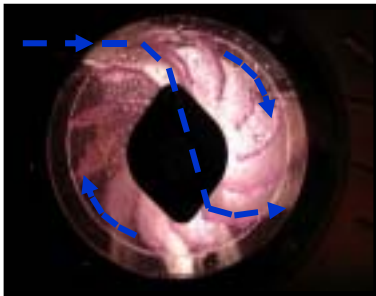
# 小水力発電機

クロスフロー水車



水力発電機本体

55cm × 35cm × 30cm (高さ × 幅 × 奥行) 重量 27kg



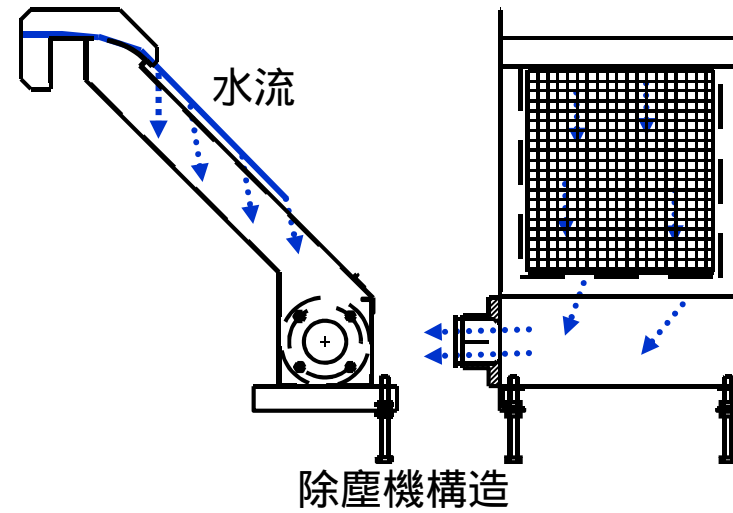
クロスフロー水車

自動車用オルタネーター  
(発電機)



発電機本体(カバー無し)

# 福井市 田治地区



発電機



地元の方と取付中



除塵機

# 日野川用水 松ヶ鼻管理所



バッテリー収納箱



発電機本体



発電量は約60W  
照明の電源として利用。  
ハロゲンランプは寿命が短く効率も悪い為、  
途中からLEDに変更。

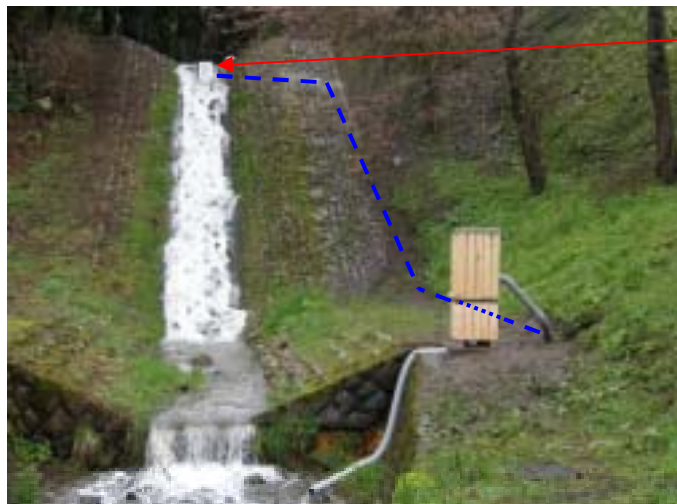


自動車用フォグランプ55W



LEDライト約8W

# 池田町



除塵機



水力発電機



桜のライトアップ電源として利用。

# 福井市浄水場 (マイアクア)



全体写真



発電機



水車羽根展示



表示パネル